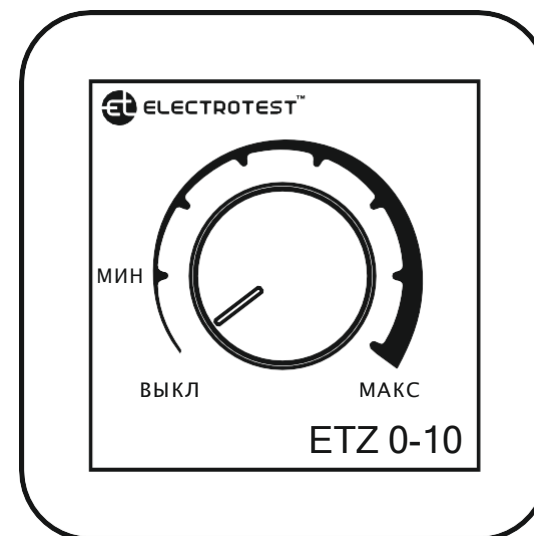


Ручка-задатчик сигнала 0(2)-10В



ETZ 0-10

**ПАСПОРТ
ИЗДЕЛИЯ**

1. НАЗНАЧЕНИЕ

Ручка-задатчик ETZ 0-10 (далее – изделие) предназначена для формирования управляющего сигнала плавной регулировки 0(2)-10В на входах электронных устройств различного назначения: частотные, симисторные регуляторы скорости, ЕС-моторы, устройства управления электронагревателями, управление драйверами светодиодного освещения и т.д.

2. КОМПЛЕКТНОСТЬ

- Задатчик – 1шт.
- Паспорт – 1шт.
- Коробка упаковочная или пакет - 1шт.

Монтажная коробка для установки на поверхность – дополнительная опция (не входит в комплект поставки).

3. ТЕХНИЧЕСКИЕ ХАРАКТЕРИСТИКИ

Напряжение питания: 10В (DC)

Напряжение управления: 0 – 10В или 2 - 10В (DC)
(задаётся джампером-перемычкой при монтаже)

Ток нагрузки не более: 1 мА

Ток через контакт включения до 10mA при напряжении до 230В (AC/DC)

Габаритные размеры, не более: 80x80x45 мм

Масса, не более: 0.07 кг

Степень защиты от пыли и влаги: IP20.

Температура окружающей среды: от -10°C до +70°C при относительной влажности не более 80%. В окружающем воздухе не должно быть взрывоопасных и вызывающих коррозию примесей.

4. УКАЗАНИЕ МЕР БЕЗОПАСНОСТИ

К монтажу изделия допускаются только лица, имеющие допуск к работе с установками до 1000 В с группой не ниже 3-й, прошедшие инструктаж по ТБ и тщательно изучившие настоящий паспорт и инструкцию по эксплуатации.

ВНИМАНИЕ! Схемы монтажа и подключения прилагаются.

5. ТРАНСПОРТИРОВКА И ХРАНЕНИЕ

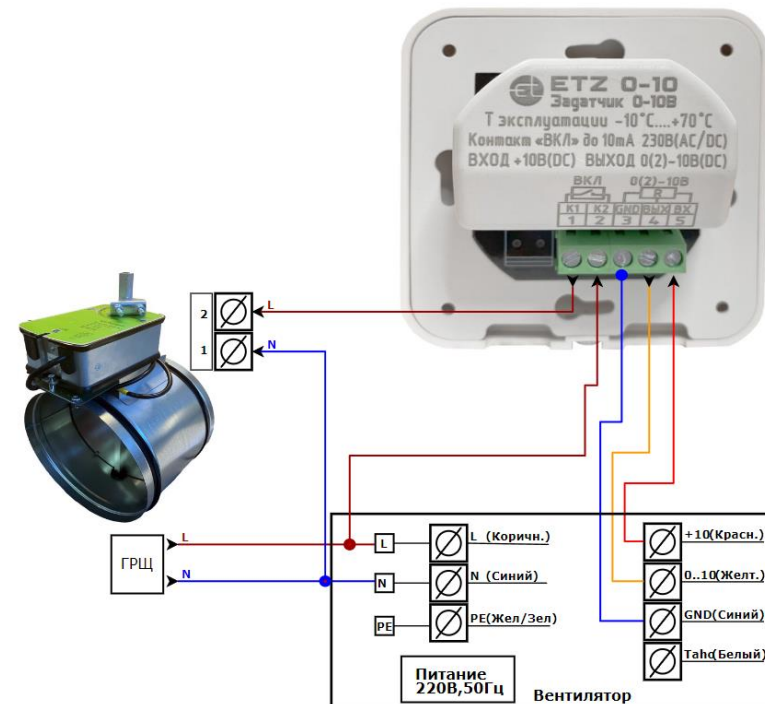
Транспортирование изделий, упакованных в картонные коробки, согласно ГОСТ 9181-74, допускается всеми видами закрытого транспорта, согласно группе Л ГОСТ 23216-78.

Климатические воздействия при транспортировке в условиях группы Ж2 ГОСТ 15150-69.

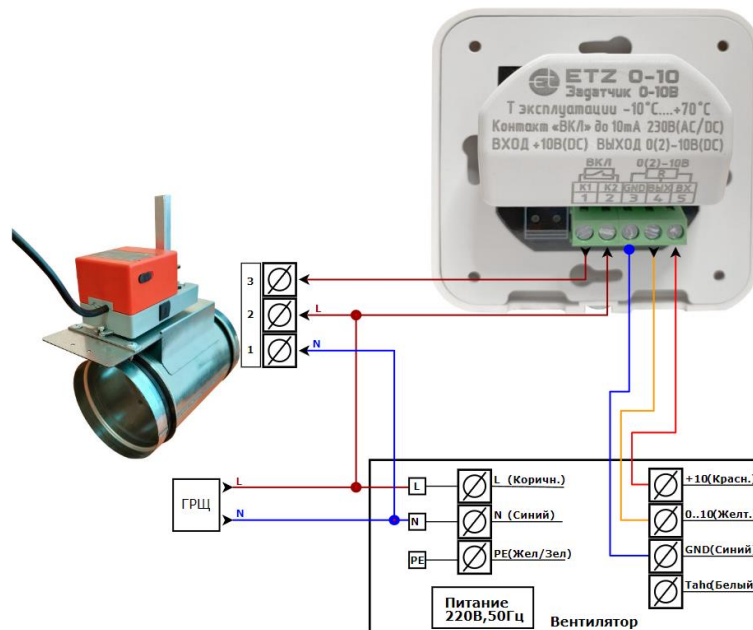
Упакованные комплекты должны храниться в условиях группы У2 ГОСТ 15150-69.

При транспортировании и хранении упакованных комплектов на складе, установка каких-либо грузов на верхнюю крышку упаковочного ящика не допускается.

Транспортирование комплектов авиатранспортом должно производиться в отапливаемых герметизированных отсеках.



Пример подключения заслонки с возвратной пружиной



Пример подключения заслонки без возвратной пружины
(2-х точечное управление)

Подпись ОТК _____

Ни при каких обстоятельствах ООО «ЭЛЕКТРОТЕСТ ИНЖИНИРИНГ» не будет нести ответственности за упущенную выгоду, потерянные сбережения, убытки, вызванные несчастным случаем, или другие последующие экономические убытки, даже если компания была извещена о возможности таких убытков. Кроме того, компания не несет ответственности за убытки, заявленные вами на основании претензий третьей стороны, или вызванные неисполнением ваших обязательств.

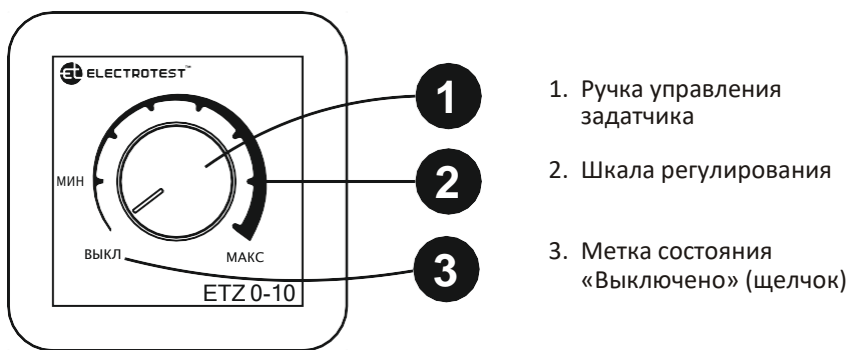
8. ФУНКЦИОНАЛЬНЫЕ ВОЗМОЖНОСТИ

Ручка-задатчик ETZ 0-10 предназначена для формирования управляющего сигнала плавной регулировки 0(2)-10В на входах электронных устройств различного назначения: частотные, симисторные регуляторы скорости, ЕС-моторы, устройства управления электронагревателями, управление драйверами светодиодного освещения и т.д.)

9. ОПИСАНИЕ КОНСТРУКЦИИ

Внешний вид задатчика показан на Рис. 1

Рис.1



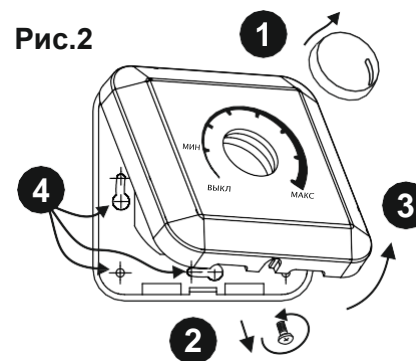
10. УКАЗАНИЯ ПО УСТАНОВКЕ И ЭКСПЛУАТАЦИИ

Ручка-задатчик может устанавливаться в скрытой или наружной монтажной коробке или на переднюю панель устройства. При этом не допускается в процессе монтажа и эксплуатации попадания на задатчик брызг, капель дождя, прямых солнечных лучей;

ВНИМАНИЕ! Не устанавливать вблизи нагревательных приборов, других источников тепла.

11. ПОРЯДОК УСТАНОВКИ (см. Рис.2)

Рис.2

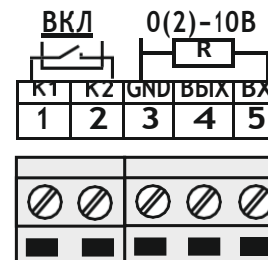


1. Аккуратно снять ручку с корпуса задатчика, потянув её к себе.
2. Открутить винт/саморез.
3. Снять декоративную накладку.
4. Закрепить на поверхности, используя винты или саморезы (не входят в комплект), предварительно проложив подводящие провода.

12. ПОДКЛЮЧЕНИЕ

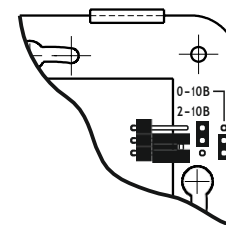
Подключение ручки-задатчика к устройству следует проводить согласно схемы показанной на Рис. 3.

Рис.3



Клеммы №1, №2 - включение/выключение («сухой контакт»)
Клеммы №3, №4, №5 – регулировка:
Клемма №3 – общий питания и управления
Клемма №4 – выход (0...10В) или (2...10В)
Клемма №5 – внешнее питание (+10В)

Рис.4



На плате ручки-задатчика есть возможность переключения напряжения управления от 0...10В или от 2...10В, как показано на Рис. 4. Переключение осуществляется джампером-перемычкой.

После подключения и настройки установить на место декоративные рамку и, правильно спозиционировав, установить ручку управления.

Для включения устройства плавной регулировки поверните ручку управления задатчика по часовой стрелке до щелчка.

Увеличение управляющего сигнала происходит при повороте ручки по часовой стрелке, уменьшение - против часовой стрелки.